

SZK PZ1 VDE - Šroubovák

1206450

<https://www.phoenixcontact.com/cz/produkty/1206450>



Upozorňujeme, že zde uvedené údaje pocházejí z online katalogu. Úplné informace a údaje naleznete v uživatelské dokumentaci. Platí všeobecné podmínky použití pro stahování z internetu.



Šroubovák, kříž PZ, VDE izolovaná, velikost: PZ 1 x 80 mm, 2komponentní rukojeť, s ochranou proti odvinutí

Vaše výhody

- Šroubovák pro šrouby s křížovou drážkou s hlavou šroubu Pozidriv a Phillips-Recess
- Atest VDE

Obchodní data

Objednací číslo	1206450
Ks/bal.	10 Kus
Minimální objednané množství	1 Kus
Prodejní kód	BH3
Kód výrobku	BH3146
Strana katalogu	Strana 444 (C-3-2019)
GTIN	4017918170912
Hmotnost/kus (včetně obalu)	60,7 g
Hmotnost/kus (bez obalu)	60,7 g
Číslo celní sazby	82054000
Země původu	CZ

SZK PZ1 VDE - Šroubovák

1206450

<https://www.phoenixcontact.com/cz/produkty/1206450>



Technické údaje

Poznámky

Environmental Product Compliance

California Proposition 65

Informace o kalifornském návrhu 65 najdete v prohlášení výrobce v části „Ke stažení“

Vlastnosti výrobku

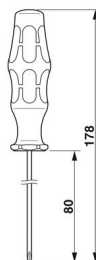
Provedení	křížová drážka
Typ produktu	Šroubovací nástroj
Provedení	1

Data připojení

Výstup	Kříž/Pozi/Supadriv
--------	--------------------

Rozměry

Výkres v měřítku



Šířka	33 mm
Šířka břitu	3 mm
Výška břitu	80 mm
Délka	178 mm
Velikost klíče pro montáž	0 mm

Údaje o materiálu

Materiálem	legovaná nástrojová ocel
------------	--------------------------

Normy a předpisy

Zkoušky	DIN/ISO 8764-1 PZ
---------	-------------------

Montáž

Rozměr klíče	0 mm
--------------	------

SZK PZ1 VDE - Šroubovák

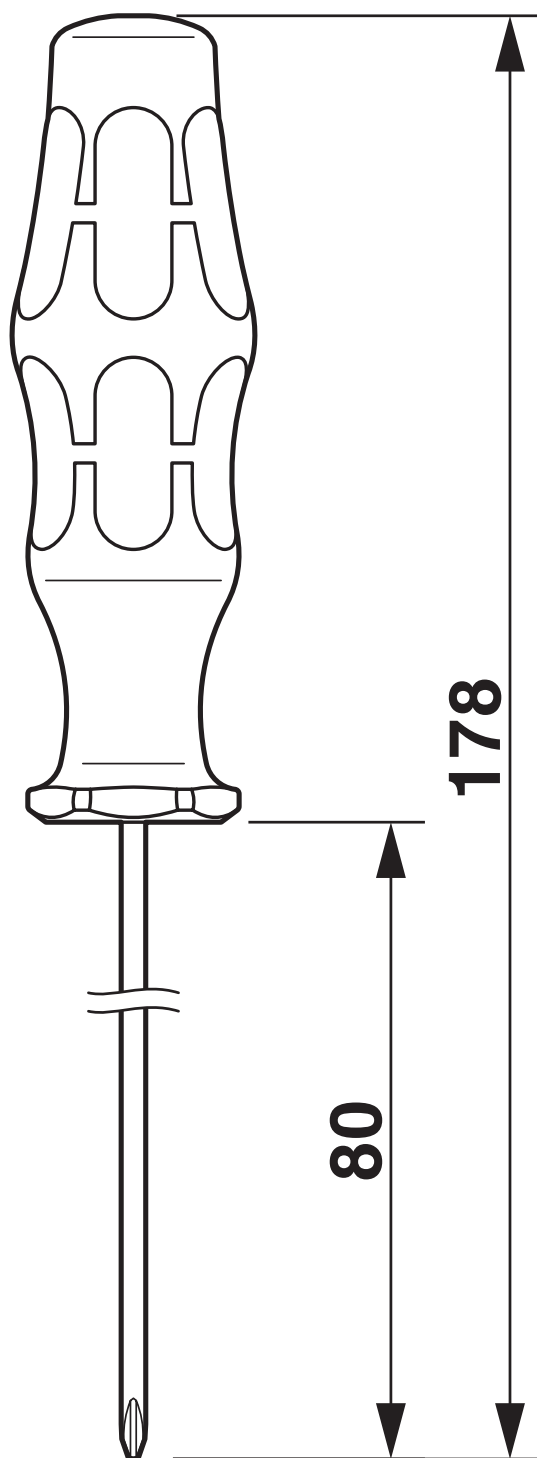
1206450

<https://www.phoenixcontact.com/cz/produkty/1206450>



Výkresy

Výkres v měřítku



SZK PZ1 VDE - Šroubovák

1206450

<https://www.phoenixcontact.com/cz/produkty/1206450>



Schválení

🔗 To download certificates, visit the product detail page: <https://www.phoenixcontact.com/cz/produkty/1206450>



EAC

ID schválení: RU x-DE.xx08.B.02974



VDE Zeichengenehmigung

ID schválení: 086858

Klasifikace

ECLASS

ECLASS-11.0	21040406
ECLASS 12.0	21040406
ECLASS-13.0	21040406

ETIM

ETIM 9.0	EC000144
----------	----------

UNSPSC

UNSPSC 21.0	27111700
-------------	----------

Phoenix Contact 2023 © – Všechna práva vyhrazena
<https://www.phoenixcontact.com>

PHOENIX CONTACT, s.r.o.
Dornych 47
617 00 Brno
+420 542 213 401
obchod@phoenixcontact.com